

A

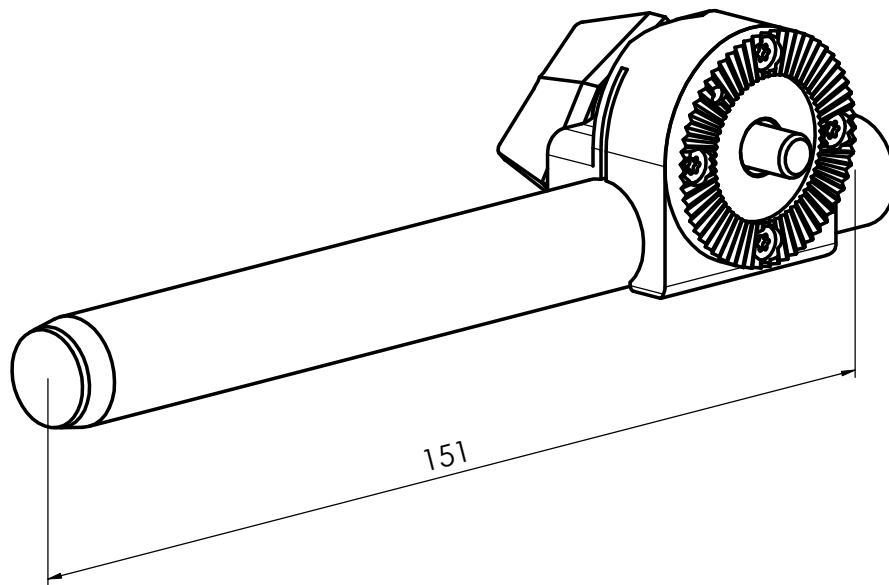
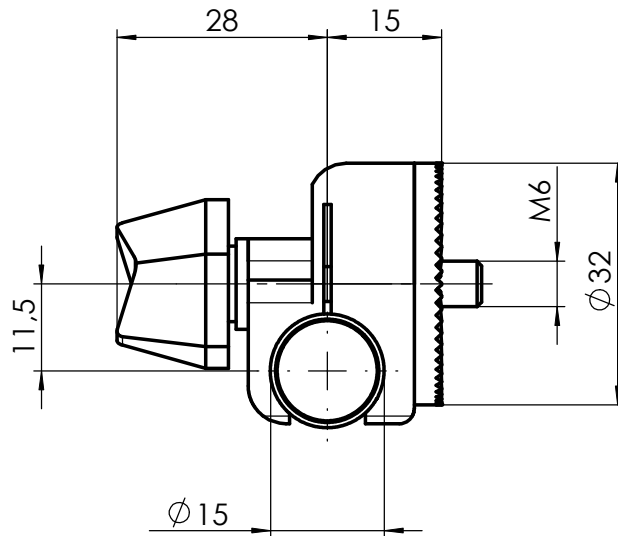
B

C

D

E

F



Diese Unterlage ist unser Eigentum. Jede Vervielfältigung, Verwertung und Mitteilung an dritte Personen ist strafbar, verpflichtend zu Schadenersatz und wird gerichtlich verfolgt. (Urheberrechtsgesetz, Gesetz geg. unfauleren Wettbewerb, BGB). Alle Rechte für den Fall der Patentierung (§ 7 Abs. 1 P. G.) oder der GVM-Eintragung (§ 5 Abs. 4 GVG) vorbehalten.

						Maßstab (CAD): 1:1		
						Dimensions in mm		
			Datum	Name	Benennung:			
			Bearb. 06.02.12	Giegerich	SINGLE-ROD-SYSTEM			
			Gepr.					
			Norm					
			anadicon			Zchg. Nr.:		Blatt
						SRS1-100-000		2
Ind	Änderung	Datum	Name	File			2	Bl.